

La solution vente et encaissement



Matériel fiable et robuste

Dotée d'un écran tactile couleur de 12,1" la balance METTLER TOLEDO FreshWay est l'outil idéal pour promouvoir visuellement vos produits. Son design lui permet de s'intégrer parfaitement à votre magasin. Vous adaptez l'angle d'inclinaison et la hauteur de l'écran. L'information et la publicité parviennent idéalement à vos clients.



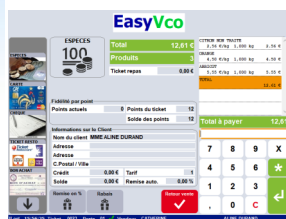
Ergonomie et vente

Rapidité. Interactivité. L'utilisation intuitive de l'écran tactile vous offre un maximum de confort dans la recherche d'articles et la sélection des fonctions. Ceci permet à vos collaborateurs de travailler sans commettre d'erreurs pendant les périodes de pointe.



Adaptabilité

Configurez votre écran de travail selon vos besoins. Ajoutez simplement des images ou des fonctionnalités en accès directs. EasyVco vous permet d'avoir l'outil que vous souhaitez pour travailler vite et sans erreur. Vous changez d'organisation ? EasyVco s'adapte et vous le modifiez quand vous le désirez.



Autonomie

La version autonome du logiciel d'encaissement permet la gestion du fichier articles, des comptes clients, des commandes, des moyens de paiement directement depuis le terminal d'encaissement ou depuis un ordinateur relié au système de caisse.

EasyVco FreshWay

Solution de pesage et d'encaissement

La solution EasyVco est le premier choix pour tous ceux qui veulent augmenter leurs ventes et disposer d'une caisse intégrant toutes les fonctionnalités nécessaires aux commerces d'aujourd'hui. Avec son processeur rapide et sa grande capacité mémoire, la balance dispose de suffisamment de ressources pour les applications les plus exigeantes. Ce produit innovant est à 100% intuitif et facile à utiliser.

Il comprend une balance à clavier haut robuste et performante, ainsi qu'un logiciel d'encaissement répondant aux normes de la loi de fiscalisation applicable au 1er janvier 2018. Il peut être complété d'un logiciel de gestion déporté sur PC si besoin.

- **Susciter des achats impulsifs**
- **Encaisser et gérer**

Le pack EasyVco FreshWay est la solution METTLER TOLEDO destinée à la vente de produits frais, à l'encaissement et à la gestion des promotions multimédia.

Caractéristiques techniques EasyVco FreshWay

Ecran tactile et écran clients
 Taille 12,1 pouces (30,7 cm)
 Technologie LED-Backlight
 Angle d'inclinaison (tactile), hauteur et angle d'inclinaison (clients) réglables grâce au Flexible Scale Display System
 Résolution de l'écran : 1024x 768 pixels

Options d'impression
 Imprimante de tickets de 2 pouces (54 mm)
 Imprimante étiquettes en option (54 mm)
 Imprimante Linerless en option (54 mm)
 Vitesse d'impression : jusqu'à 125 mm/s
 Résolution d'impression : 8 points/mm

Mémoire
 SSD 64 Go
 Mémoire vive de 2 Go

Interfaces et protocoles
 Interface Ethernet TCP/IP (10/100/1000)
 1 port vidéo Display port
 1 interface RJ11 pour commande d'un tiroir-caisse
 2 ports USB 3.0 + 2 ports USB 2.0

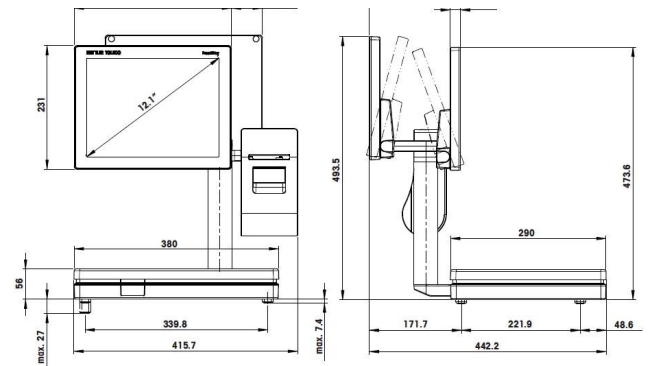
Principales fonctionnalités
 Clavier paramétrable dynamiquement
 Rappel ticket, annulation ligne, remise, mise en attente
 Multi-paiement : connexion appareil carte bancaire, chèque, scanning tickets-restaurant
 Etat de gestion journalier pour une période, par famille, article, mode de règlement, clients en compte
 Possibilité d'impression en A4 si une imprimante est disponible sur le même réseau
 Affichage 12,1" sur lequel l'utilisateur peut intégrer une animation simple
 Programmation intuitive avec notice d'aide en ligne dans le programme
 Intégration rapide de la base de données clients (PLU, TVA, familles, clients, vendeurs) via un fichier Excel.
 Prise en main à distance possible via Internet.
 Export fiscal et sauvegarde des données sur clé USB

Touches de familles à gauche de l'écran vendeur avec défilement.
 Affectation des articles les plus vendus en 2 clics
 Défilement des articles sur le ticket à droite de l'écran afin de vérifier les transactions enregistrées.
 En bas de l'écran 5 touches de fonctions :
 Chargement de médias rapide (via une clé USB)
 Analyse des ventes (panier moyen, vendeurs, règlements etc)
 Fonction d'encaissement
 Mise à jour rapide des prix, des produits.
 Mono vendeur ou vente accompagnée multi vendeurs
 Poste gestion pouvant être installé sur la caisse ou sur un PC (licence en option) en réseau.
 Gestion multi boutique avec Easy Central (licence en option)



Capacité maximale	15 kg	6 kg/15 kg	30 kg
Précision d'affichage	5 g	2 g/5 g	5 g
Capacité minimale*	100 g	40 g	100 g

* CE : impression possible si le poids est inférieur à la charge minimale, sauf en mode préemballage.
 Ajustement de la tare sur la capacité maximale, remise à zéro automatique



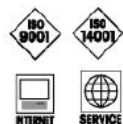
Vendeur		Client	Prod.	C.A. T.T.C.	%	Remise	Annulé	Retour	Casse
NICOTER		2	10	106,38 €	56,97				
ALICE		2	8	62,80 €	33,65				
OLIVIA		1	2	17,50 €	9,38				
Total général		5	20	186,68 €					

Règlement	Nombre	Encassé	%	Commentaires	Valeur
ESPECES	5	186,68 €	100,00	Panier client	186,68 €
Total général	5	186,68 €		Panier produit	9,33 €

Famille	Nombre	C.A. T.T.C.	%
FRUITS EXOTIQUES	5	11,18 €	5,95
FRUITS	4	9,00 €	4,82
ÉPICERIE	1	9,00 €	4,82
TOMATES	1	6,60 €	3,22
LÉGUMES	1	2,58 €	1,34
Total général	20	186,68 €	



Commandez directement sur : www.mt-achats.fr



Certificat de qualité ISO9001
 Certificat d'environnement ISO14001
 Internet: <http://www.mt.com>
 Service mondial

Mettler-Toledo SAS
 18, 20 avenue de la Pépinière
 78222 Viroflay cedex
 Tél : 01 30 97 17 17
 Fax : 01 30 97 16 16
 e-mail : marcom.fr@mt.com

www.mt.com/retail

Visitez notre site web