



Domaine d'utilisation

L'indicateur i5 est conçu pour répondre à toutes vos attentes pour l'ensemble des applications de pesage dites simple et dans des environnements industriels sévères (protection contre la poussière et les projections d'eau selon l'indice IP66).

Priorité a été donnée à la simplicité d'utilisation et d'installation. Les accessoires fournis permettent un montage rapide sur l'ensemble des plateformes PRECIA, mais sont également parfaitement adaptés aux projets de rénovation.

Fonctionnalités

L'indicateur i5 offre dans un format compact toutes les applications de base attendues, du simple affichage en pesée standard ou animal au comptage de pièces.

L'intégration de fonctions inédites telles que :

- ▼ maintien temporisé du résultat d'une pesée (**HOLD**),
- ▼ tarage automatique du contenant,
- ▼ remise à zéro automatique après pesée,

limite les interventions de l'opérateur et améliore leur productivité.

Il dispose d'une liaison série de type RS 232 ou USB pour l'association à une imprimante ou à un PC.

En option, un interface Bluetooth permet le contrôle de l'indicateur à partir de votre PC, smartphone ou tablette et la visualisation du résultat jusqu'à une distance de 100 mètres

Approbation métrologique

- ▼ Conforme à la Directive Européenne IPFNA

Conformité

- ▼ Conforme à la Directive Européenne Basse Tension
- ▼ Conforme à la Directive Européenne Compatibilité Électromagnétique

Présentation générale

L'indicateur i5 dispose de nombreux atouts pour s'intégrer dans votre environnement de travail.

Son boîtier IP66 en ABS pour un nettoyage facile est équipé de 4 pieds antidérapants pour une stabilité parfaite sur le plan de travail. Sa face avant réversible et ses accessoires de montage permettent une installation adaptée à toutes les situations. Il est équipé d'un dispositif d'équilibrage de pression contre la condensation et d'un joint élastomère entre embase et face avant qui assurent une étanchéité optimale dans la durée.

Son clavier tactile capacitif rétro-éclairé (technologie identique aux écrans tactiles) et sa coque de protection thermoformée* limitent l'usure au maximum tout en permettant l'usage de gants de travail. Son affichage de grande taille (hauteur des digits de 33 mm) et son rétroéclairage au contraste élevé assurent une parfaite lisibilité.

Sa conception électronique a été soignée :

- ▼ microprocesseur 32 bits dont la puissance permet une vitesse d'acquisition de 100 mesure/seconde, la gestion d'une fonction date et heure sauvegardées et l'intégration d'un DSD** de 50 000 enregistrements,
- ▼ partie analogique compatible avec un échelon d'entrée de 0,5 μ V,
- ▼ alimentation secteur intégrée, rendant inutile le fragile bloc d'alimentation externe.

En option, une batterie lithium ion, avec témoin de charge, le rend autonome pour une journée intensive de travail et disponible dès le lendemain par son temps de charge réduit.

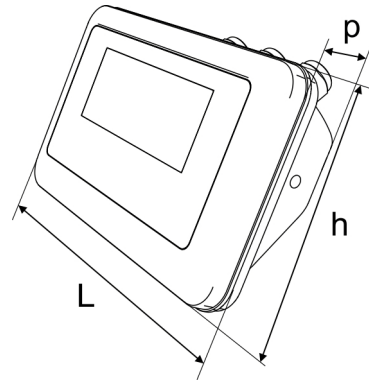
* Amovible et remplaçable.

** Dispositif de Sauvegarde des Données pour la traçabilité des pesées.

Données techniques

Caractéristiques physiques

▼ Dimensions (L x h x p) 202 x 122 x 92 mm



▼ Poids 800 g

Alimentation électrique

▼ Alimentation secteur

- Tension 110-240 V
- Fréquence 50-60 Hz
- Consommation 0,2 A

▼ Alimentation sur batterie interne (option)

- Autonomie :
Rétroéclairage éteint 55 h
Rétroéclairage maximum 20 h
- Temps de charge
De 0 à 100 % 7 h
De 0 à 80 % 4 h

Environnement

▼ Plage de température

- Fonctionnement -10 °C / +40 °C
- Stockage -20 °C / +60 °C

Méetrologie

- | | ML | HML |
|-----------------------|----------|--------|
| • Classe..... | III / IV | - |
| • Échelon (µV)..... | 0,5 | - |
| • Simple étendue..... | 3 000 | 30 000 |
| • Double étendue..... | 2 x 3000 | - |

▼ Capteurs

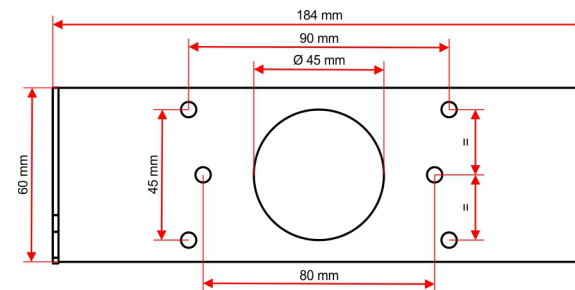
- Alimentation 5 V
- R_{Min}..... 87,5 Ω
- R_{Max}..... 1 245 Ω

Communication

▼ Liaison RS 232 ou USB

Accessoires livrés

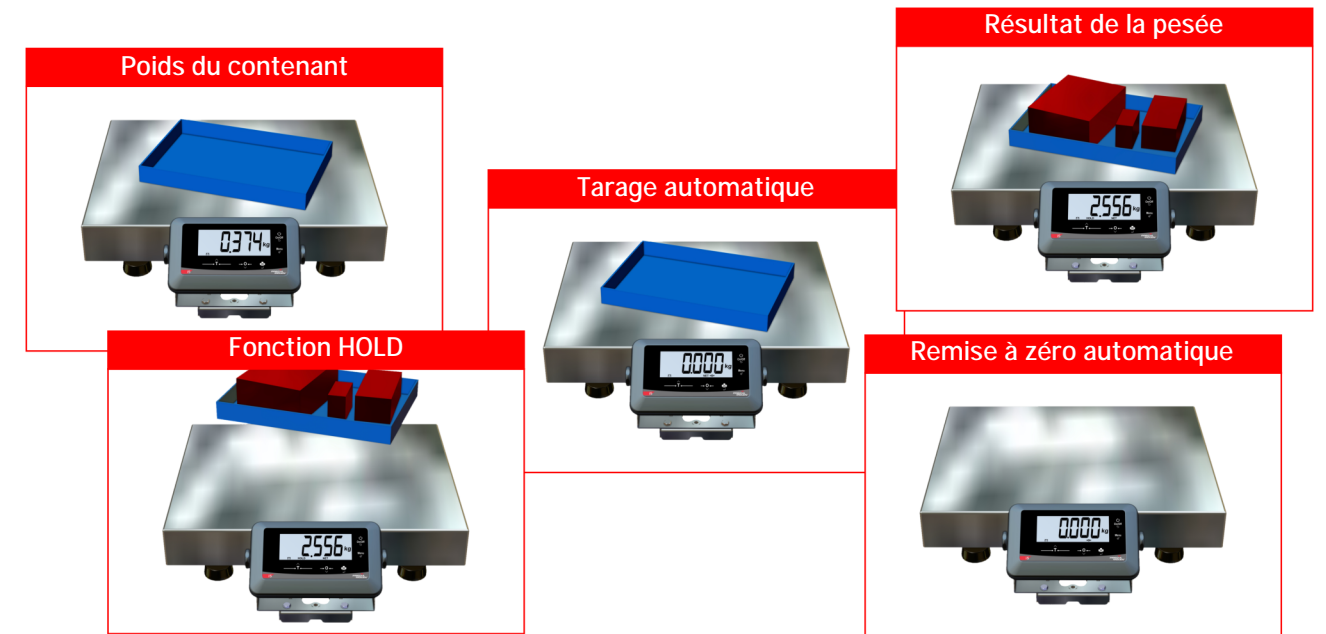
- Cordon d'alimentation secteur (longueur 3 m)
- Support universel
- Coque de protection



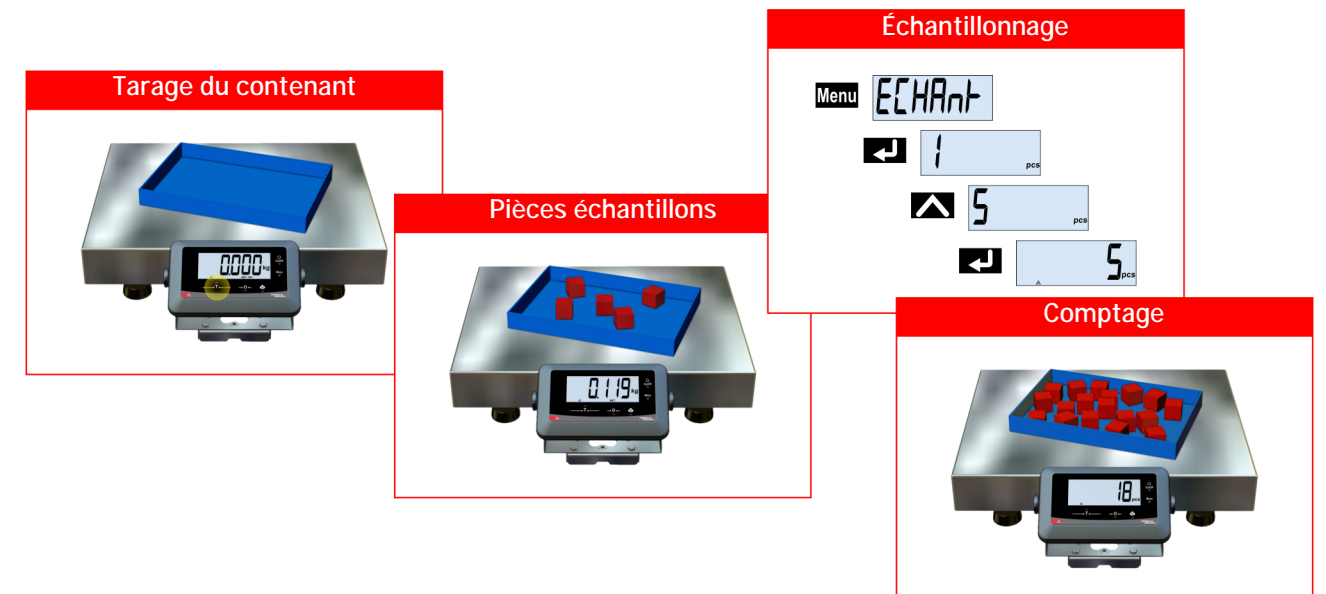
Options & Accessoires

Kit de montage frontal	Kit colonne	Batterie lithium ion	Interface Bluetooth

Automatisation du cycle de pesage



Comptage



Interface Bluetooth (option)

