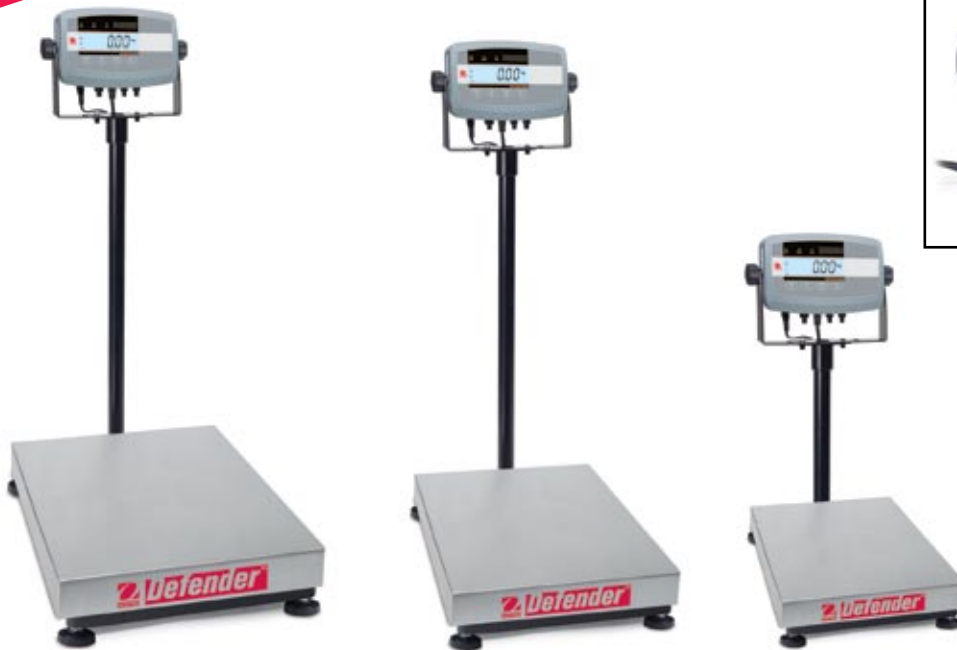




# Defender™ Série 5000

Indicateur, plates-formes et balances industrielles



## Fonctionnalité intelligente, Durabilité, Qualité et Valeur Ohaus

La série 5000 OHAUS Defender™ est une gamme riche en options, composée d'indicateurs, de plates-formes et de balances industrielles. Elle est idéale pour les applications de pesage industriel et commercial d'ordre général, d'emballage, de production, de réception et d'expédition. La Defender 5000 pour les applications d'ordre général est composée de plates-formes en acier inoxydable solides et de colonnes et structures en acier peint. Son indicateur en plastique ABS ou en acier inoxydable est une machine de pesage puissante, dotée de plusieurs modes vous permettant de personnaliser la balance pour l'adapter à une vaste panoplie d'applications spécifiques sans frais ni complexité supplémentaires. Avec une construction solide, des opérations logicielles intuitives et complètes, des options de connectivités multiples, un fonctionnement disponible sur batterie NiMH (optionnelle) et de multiples versions de montage, la série Defender 5000 est votre solution complète et fiable capable de s'adapter à une gamme extensible d'opérations de pesage.

### Les caractéristiques standard incluent :

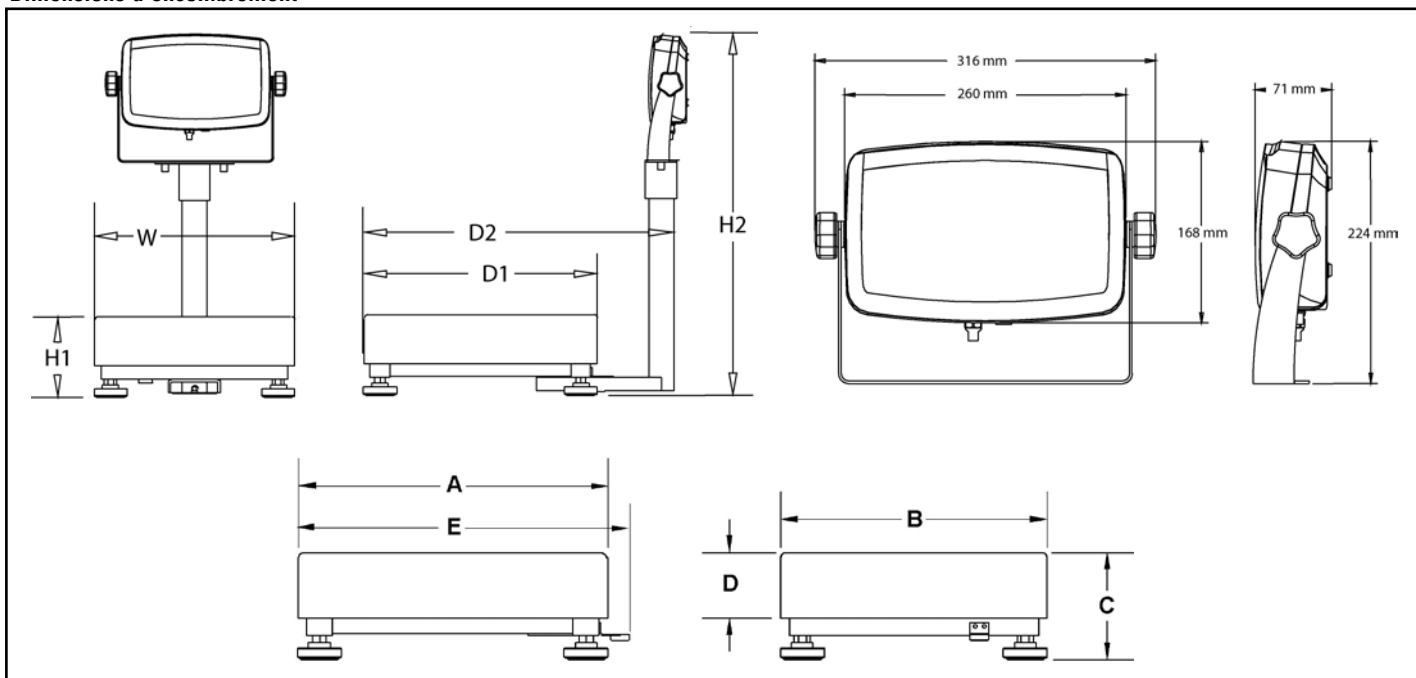
- Cinq capacités répandues : 15 kg, 30 kg, 60 kg, 150 kg et 300 kg, six tailles de plate-forme: carré et rectangulaire de 305 x 305 mm à 610 x 610 mm
- Plates-formes en acier inoxydable sont dotées de structure et de colonne en acier ordinaire peint ; capteurs en aluminium IP67 conformes à OIML R60
- Les résolutions affichées de la balance entre 1:12,000 - 15,000 (avec un affichage à haute résolution temporaire), approuvable à 1:3000e
- Indicateur en plastique ABS avec des résolutions affichées jusqu'à 1:30000. Connexion jusqu'à 8 capteurs de 350 ohms
- Boîtier arrière réversible facilitant l'orientation des câbles, capacités de montage flexibles avec support réglable en angle
- Affichage LCD rétroéclairé sur une seule ligne avec contraste élevé. Chiffres d'une hauteur de 25 mm, 3 LED de contrôle de pesage en couleurs et signal sonore pour le point de consigne
- Quatre touches de fonction, boutons surélevés à membrane tactile avec texte de navigation pour le menu et signal pour la touche appuyée
- Unités de pesage multiples : kg, g, lb, oz, lb:oz, t, et unité personnalisée
- Modes multiples activés par l'utilisateur: Comptage (avec optimisation automatique), pesage de contrôle, pesage en pourcentage, pesage dynamique pour animaux et maintien de l'affichage
- Cordon CA avec alimentation à permutation universelle, fonctionnement sur 6 piles C ou batterie NiMH rechargeable optionnelle

# Defender™ 5000 *Indicateur, plates-formes*

## Spécifications de l'indicateur

Modèle T51P	T51P
Construction	Plastique ABS avec nervures de renforcement interne, boîtier arrière réversible, support de montage mural en acier peint avec boutons de réglage
Plage de capacité de la balance	1 à 999 950 kg/lb
Résolution max. affichée	1:30 000d
Résolution maximale approuvée	1:10 000e / Plage double 1:3000e
Résolution de comptage maximale	1:300 000d
Poids moyen des pièces min (APW)	0,1d
Unités de pesage	kg, lb, g, oz, lb:oz, tonnes, personnalisé
Affichage du poids	LCD 7 segments à 6 chiffres d'une hauteur de 25 mm, rétroéclairage LED blanc au contraste élevé
Indication de pesage de contrôle	3 LED en couleurs avec signal sonore configurable
Clavier	Touches tactile à 4 fonctions avec rétroaction positive
Fonctions/modes supplémentaires	Maintien de l'affichage, pesage statique, pesage dynamique, comptage, pesage de contrôle, pesage en pourcentage
Autres caractéristiques de logiciel	Calibrage de zéro, test de calibrage, réglage de la gravité géographique, tare automatique, tare automatique sur acceptation, date et heure BPF, verrouillage de fonction de touche, affichage temporaire de résolution élevée.
Tension d'excitation de capteur	5 V CC
Sensibilité d'entrée des capteurs	Jusqu'à 3 mV/V
Entraînement capteur	Jusqu'à 8 capteurs de 350 ohms
Temps de stabilisation	dans les 2 secondes
Plage de zéro	2 % ou 100 % de capacité
Calibrage de la portée	Entre 1 kg/lb et 100 % de la capacité
Interface	RS232 intégré et entrée externe / RS422/485 optionnel / Relais CA optionnel / Relais CC optionnel / 2e RS232 optionnel
Plage de la température d'exploitation	-10°C à 40°C
Plage d'humidité relative	80 % maximum jusqu'à 31°C, réduction de la linéarité jusqu'à 50 % à 40°C
Alimentation	Alimentation électrique tous courants 100 à 240 VCA / 50-60 Hz, cordon d'alimentation universelle interne, cordon en fil dur, 6 piles C (80 heures de fonctionnement type), batterie NiMH rechargeable interne optionnelle (30 heures de fonctionnement type)
Dimensions de l'enceinte	260 largeur x 71 profondeur x 168 hauteur (mm)
Dimensions hors-tout (support inclus)	316 largeur x 71 profondeur x 224 hauteur (mm)
Poids net/expédition	1,5 kg / 2,3 kg
Dimensions pour l'expédition	330 largeur x 240 profondeur x 180 hauteur (mm)

## Dimensions d'encombrement



## Caractéristiques standard

### Installation de la batterie par simple enfichage



Utilisez six piles C alcaline ou la batterie NiMH optionnelle

### Affichage LCD haute visibilité

Avec rétroéclairage LED blanc brillant. Affichage rapide du poids stable en 2 secondes

### Boîtier arrière réversible

Les câbles peuvent sortir du dessus (montage de la balance sur table ou à l'avant) ou dessous (montage mural ou balance industrielle) optimisant ainsi les versions de montage. Montage de la balance à l'avant avec accessoire disponible. Les nervures structurales internes optimisent la résistance et réduisent le fléchissement.

### Indicateur du contrôle de pesage à 3 LED

Avec un signal sonore configurable

### Support inclus pour montage sur table/mur

Avec des gros boutons réglables ergonomiques pour l'optimisation des angles de visualisation. Un réglage d'angle de type rochet avec des pièces métalliques garantit que les angles de vision sont réglés correctement et ont une longue vie utile même avec de fréquents réglages.



### Alimentation de permutation universelle

100-240 VCA avec cordon CA ; vous n'avez pas besoin d'un adaptateur CA!



### Colonnes en acier peint

Disponibles en deux longueurs, courtes et longues, avec montage de la plate-forme compatible, elles offrent des possibilités de montage flexibles.

### Pieds totalement réglables

Les quatre pieds solides, réglables ont pour mission d'empêcher tout glissement sur les surfaces humides ou inégales.

### Sélection de mode multiple avec une seule touche

Comptage des pièces, pesage dynamique, maintien de l'affichage, pesage en pourcentage et pesage de contrôle.

### Soyez toujours connecté

RS232 intégré bidirectionnel, entrée externe intégrée, RS422/485 optionnel, 2e RS232 optionnel et relais CA ou CC optionnels

### Connecteur du capteur de chargement enfichable

Permet d'effectuer de simples connexions aux plates-formes de Defender ou directement au bloc du terminal. Collier de scellement disponible pour les applications d'approbation type.



### Fabrication durable de la structure de la plate-forme

Les plates-formes en acier inoxydable et les structures soudées garantissent une durabilité, flexibilité et intégrité structurelle maximum. Cycle de chargement/déchargement testé pour garantir une performance précise à long terme.



### Options et accessoires

#### Options d'interface

	Réf. OHAUS
Kit de relais CA, T51P/T51XW .....	80500720
Kit de relais CC, T51P/T51XW.....	80500727
Kit d'interface RS422/485, T51P/T51XW .....	80500731
Kit d'interface RS232, T51P/T51XW .....	80500733
Interrupteur au pied .....	71173378

#### Options d'alimentation

Kit de batteries rechargeables, T51P/T51XW.....80500729

#### Options d'approbation

Collier des scellement du câble de capteur, T51P 80500737

#### Accessoires de fixation

Kit de montage mural, T51P.....	72200227
Kit de relais mural, T51XW .....	80500735
Kit de montage de la plate-forme, T51P.....	80500722
Kit de montage sur colonne, 35 cm, acier peint, T51	80500723
Kit de montage sur colonne, 68 cm, acier peint, T51	80500724
Kit de montage sur colonne, acier inoxydable, 35cm, T51 .....	80500725
Kit de montage sur colonne, acier inoxydable, 68cm, T51 .....	80500726

### Autres accessoires

	Réf. OHAUS
Kit de l'adaptateur de câble de capteur .....	80500736
Câble RS232, T31-T71P pour imprimante STP103.....	80252581
Câble RS232, T31-T71P pour imprimante CBM910 .....	80252571
Câble RS232, T31-71P vers ordinateur à 25 broches .....	80500524
Câble RS232, T31-71P vers ordinateur à 9 broches .....	80500525
Câble pour imprimante STP103 pour T31-71XW/CW11 .....	80252584
Câble pour imprimante CBM910 pour T31-71XW/CW11 .....	80252574
Câble RS232, T31-71XW vers ordinateur à 25 broches .....	80500553
Câble RS232, T31-71XW vers ordinateur à 9 broches .....	80500552
Imprimante STP103, 230 V CA, prise UE.....	80251993
Imprimante CBM910, 230 V CA, prise UE.....	80252043
Ruban encreur pour imprimante CBM910 .....	80251933
Rouleau de papier pour imprimante CBM910 .....	80251932
Rouleau de papier thermique pour STP103 .....	80251931

## Spécifications de la plate-forme

Modèles de plate-forme	D15QR	D15HR	D30QR	D30HR	D60HR	D60QL	D60HL	D150QL	D150HX	D300QX	D300HX
Capacité (max)	15 kg		30 kg		60 kg		150 kg		300 kg		
Construction	Plateau en acier inoxydable 304, structure en acier ordinaire peint avec pieds de mise à niveau, caoutchoutés, antidérapants										
Composants de mise à niveau	Bulle de niveau visible à l'extérieur et pieds de mise à niveau réglables										
Température d'exploitation	-10°C à 40°C										
Capacité de surcharge sécurisée	150 % de la capacité nominale										
Type de capteur	IP67, aluminium, point unique / C3										
Câble du capteur	2 m L x 6 fils										
Sortie nominale du capteur	2 mV/V ± 10%										
Tension d'excitation de capteur	20 V (CA/CC) maximum / 5~15 V (CA/CC) recommandés										
Résistance entrée / sortie capteurs	410 ± 10 ohms / 350 ± 4 ohms										
Dimensions d'expédition (AxBxCxDxE) (mm)	Série Q: 305 x 305 x 95 x 52 x 335 Série H: 355 x 305 x 95 x 50 x 380		457 x 457 x 115 x 70 x 487 500 x 400 x 105 x 60 x 530		610 x 610 x 137 x 90 x 640 550 x 420 x 125 x 70 x 580						
Dimensions de envío (mm)	Série Q: 490 longueur x 410 largeur x 440 hauteur Série H: 490 longueur x 410 largeur x 440 hauteur		810 longueur x 600 largeur x 240 hauteur 740 longueur x 690 largeur x 230 hauteur		1000 longueur x 760 largeur x 250 hauteur 750 longueur x 710 largeur x 230 hauteur						
Poids net/expédition	Série Q: 12,2 kg / 14,2 kg Série H: 9 kg / 11 kg		27,2 kg / 29 kg 19 kg / 22 kg		35 kg / 41 kg 24,5 kg / 27 kg						

## Spécifications de la balance

Modèles de balance	D51P15QR1	D51P15HR1	D51P30QR1	D51P60QR1	D51P60HR1	D51P60QL2	D51P60HL2	D51P150QL2	D51P150HX2	D51P300QX2	D51P300HX2
Modèle de plate-forme	D15QR	D15HR	D30QR	D30HR	D60HR	D60QL	D60HL	D150QL	D150HX	D300QX	D300HX
Modèle de l'indicateur	T51P										
Capacité x précision max (d)	15 kg x 1 g / 1:15000d		30 kg x 2 g / 1:15000d		60 kg x 5 g / 1:12000d		150 kg x 10 g / 1:15000d		300 kg x 20 g / 1:15000d		
Capacité x précision approuvée (e)	15 kg x 5 g / 1:3000e		30 kg x 10 g / 1:3000e		60 kg x 20 g / 1:3000e		150 kg x 50 g / 1:3000e		300 kg x 100 g / 1:3000e		
Colonne	Hauteur fixe de 350 mm, tubulaire creuse, en acier peint					680 mm à hauteur fixe, tubulaire creuse, en acier peint					
Dimensions de la balance (LargeurxH1xH2xD1xD2)	Série Q: 305 x 95 x 600 x 305 x 425 mm Série H: 305 x 95 x 600 x 355 x 475 mm		457 x 115 x 940 x 457 x 577 400 x 105 x 940 x 500 x 620		610 x 137 x 940 x 610 x 730 420 x 125 x 940 x 550 x 670						
Dimensions pour l'expédition	Série Q: 490 longueur x 410 largeur x 440 hauteur Série H: 490 longueur x 410 largeur x 440 hauteur		810 longueur x 600 largeur x 240 hauteur 740 longueur x 690 largeur x 230 hauteur		1000 longueur x 760 largeur x 250 hauteur 750 longueur x 710 largeur x 230 hauteur						
Poids net/expédition	Série Q: 11,7 kg / 14,1 kg Série H: 11,9 kg / 14,2 kg		24,8 kg / 27,7 kg 23 kg / 25,7 kg		41,3 kg / 44,7 kg 28,3 kg / 30,7 kg						

## Conformité

- **Sécurité et CEM** : EN60950, EN61326, FCC, CE,  $c_{UL_{us}}$   
Conforme à la directive 2002/96/CE sur l'équipement électrique et électronique de déchets (WEEE).
- **Type Approbation/Métrieologie légale** :  
- Indicateur de la série T51xx : approbation EC Type et certificat de test : TC7132 / T5980  
- Capteurs: OIML R60/2000-NL1-03.10 / TC5382; OIML R60/2000-NL1-03.14 / TC5367
- **Qualité** : Le système de gestion de la qualité Ohaus est certifié ISO 9001:2008.